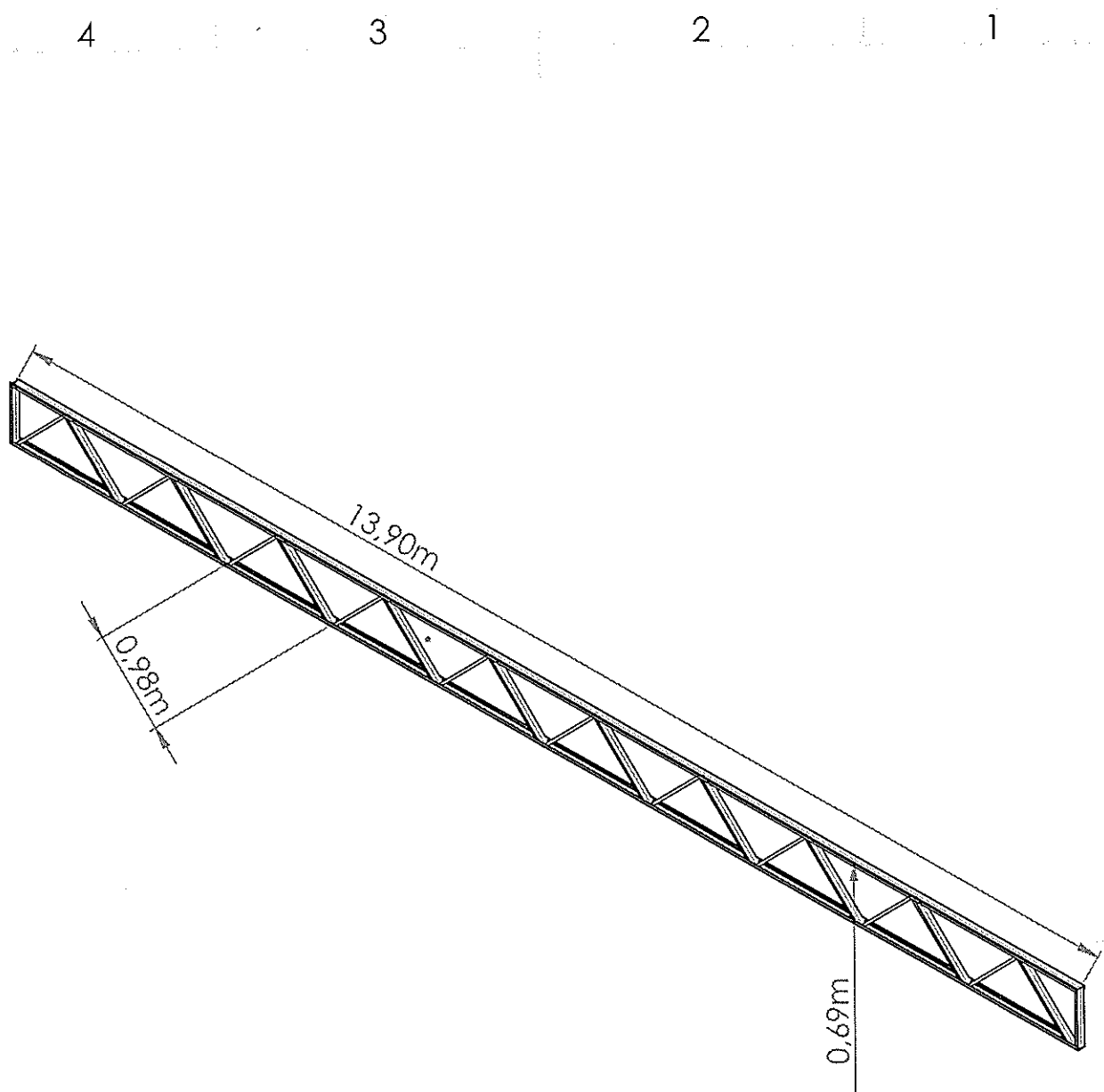


<b>PROJETO AMPLIAÇÃO CITEGEM BOM PROGRESSO-RS</b>	
<b>lista de materiais manufaturados (un.)</b>	
treliça 5m	4
treliça 11m	3
treliça 14m	2
pilar	8
sapatas	8
parede L=25m x H=2m	50m <sup>2</sup>
calha corte 1m chapa 0,65mm	50m <sup>2</sup>
<b>lista de materiais matéria prima (un.)</b>	
perfil "u" 40x100x2,75mm	27
perfil "u" 30x92x2,25mm	19
"terça" 40x100x2,75mm	36
"terça" 75x200x4,75mm	16
perfil "u" 40x150x2mm	4
telha TP40 0,5mm (m <sup>2</sup> )	233
parafuso ponta broca	1000
bloco concreto 14x19x39cm	675
concreto (m <sup>3</sup> )	6



VIGA WARREN  
 BANZO PARALELOS  
 VIGA U 40X100X2.65MM  
 VIGA U INTERNA  
 30X92X2.25MM  
 AÇO SAE 1020

TOLERÂNCIA DIMENSIONAL DE  
 0,03m PARA TODAS AS MEDIDAS

SE NÃO ESPECIFICADO:  
 DIMENSÕES EM MILÍMETROS  
 ACABAM. SUPERFÍCIE:  
 TOLERÂNCIAS:  
 LINEAR:  
 ANGULAR:

ACABAMENTO:

REBARBAR E  
 QUEBRAR  
 ARESTAS  
 AGUDAS

NÃO MUDAR ESCALA DO DESENHO

REVISÃO

	NOME	ASSINATURA	DATA
DESEN.			
VERIF.			
APROV.			
MANUF.			
QUALIC.			

TÍTULO:

DES. Nº

treliça 14m

A4

PESO:

ESCALA:1:200

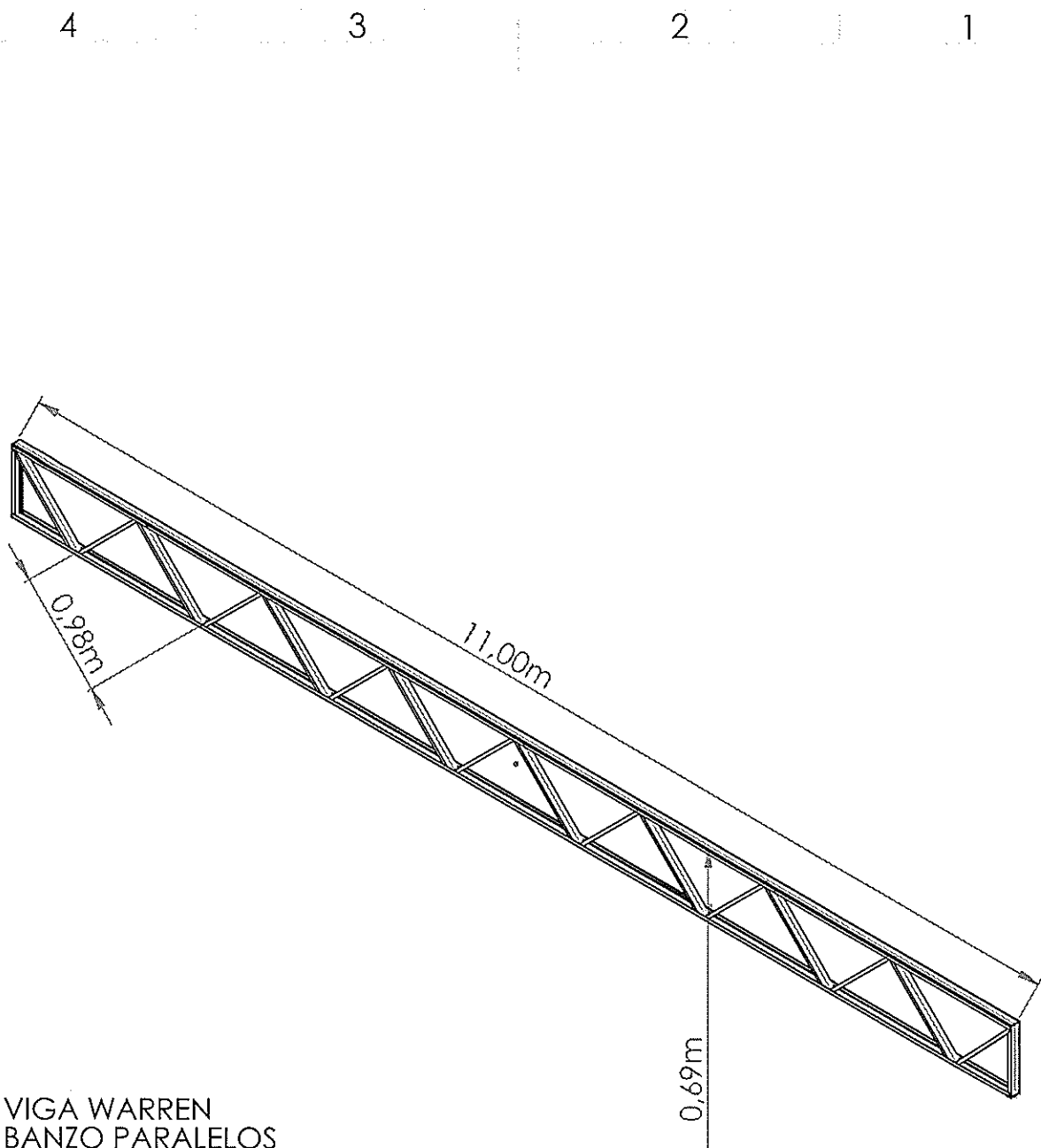
FOLHA 1 DE 1

4

3

2

1



VIGA WARREN  
 BANZO PARALELOS  
 VIGA U 40X100X2.65MM  
 VIGA U INTERNA  
 30X92X2.25MM  
 AÇO SAE 1020

TOLERÂNCIA DIMENSIONAL DE  
 0,03m PARA TODAS AS MEDIDAS

SE NÃO ESPECIFICADO:  
 DIMENSÕES EM MILÍMETROS  
 ACABAM. SUPERFÍCIE:  
 TOLERÂNCIAS:  
 LINEAR:  
 ANGULAR:

ACABAMENTO:

REBARBAR E  
 QUEBRAR  
 ARESTAS  
 AGUDAS

NÃO MUDAR ESCALA DO DESENHO

REVISÃO

	NOME	ASSINATURA	DATA
DESEN.			
VERIF.			
APROV.			
MANUF.			
QUALIC.			

TÍTULO:

MATERIAL:

DES. Nº

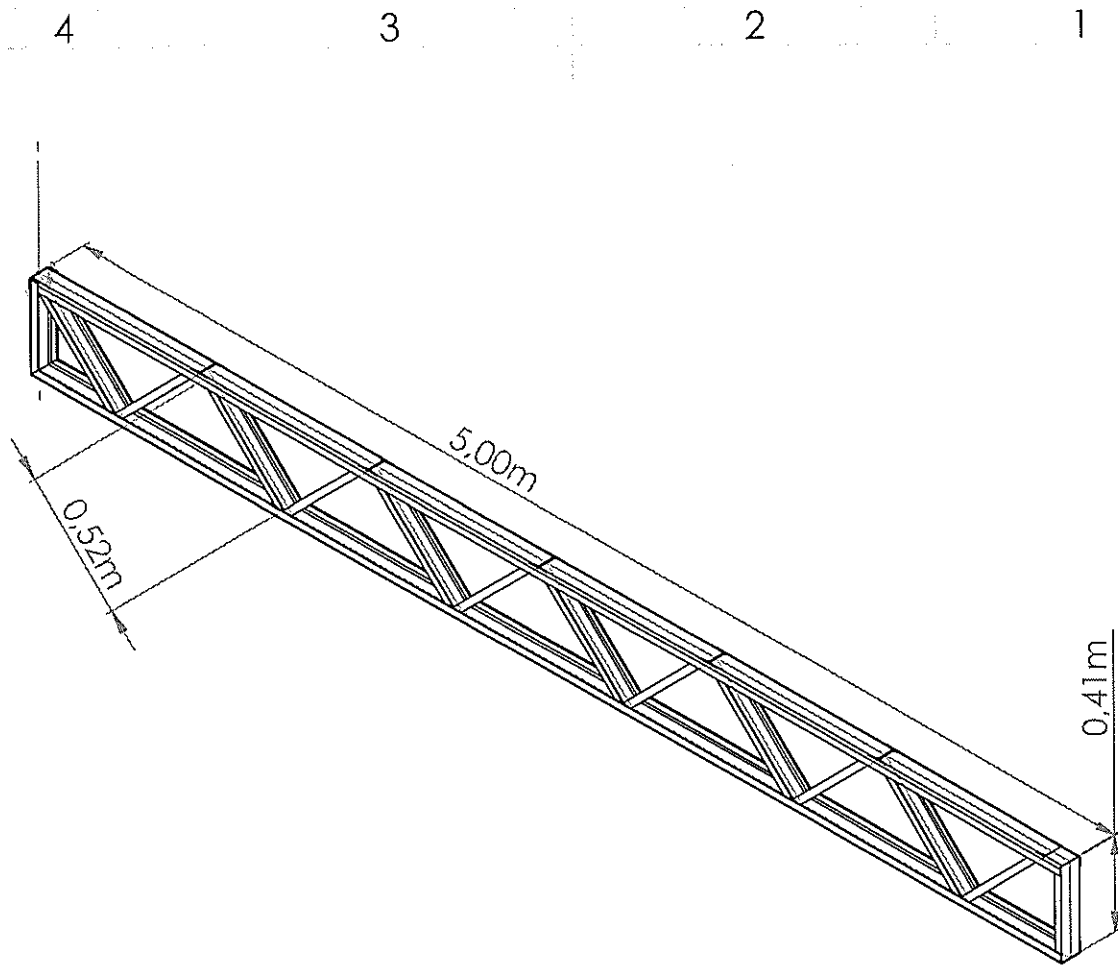
treliça 11m

A4

PESO:

ESCALA: 1:100

FOLHA 1 DE 1



VIGA WARREN  
 BANZO PARALELOS  
 VIGA U 40X100X2.65MM  
 VIGA U INTERNA  
 30X92X2.25MM  
 AÇO SAE 1020

TOLERÂNCIA DIMENSIONAL DE  
 0,03m PARA TODAS AS MEDIDAS

SE NÃO ESPECIFICADO:  
 DIMENSÕES EM MILÍMETROS  
 ACABAM. SUPERFÍCIE:  
 TOLERÂNCIAS:  
 LINEAR:  
 ANGULAR:

ACABAMENTO:

REBARBAR E  
 QUEBRAR  
 ARESTAS  
 AGUDAS

NÃO MUDAR ESCALA DO DESENHO

REVISÃO

NOME	ASSINATURA	DATA	TÍTULO:
DESEN.			treliça 5m
VERIF.			
APROV.			
MANUF.			
QUALIC			

MATERIAL:

DES. Nº

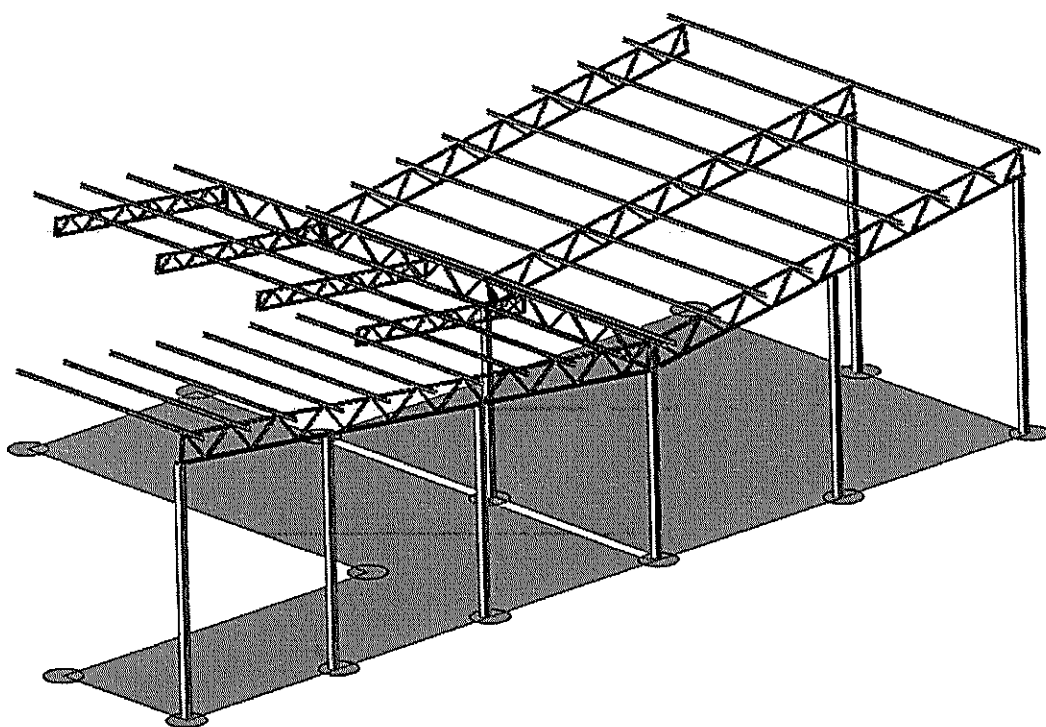
A4

PESO:

ESCALA:1:50

FOLHA 1 DE 1

**AMPLIAÇÃO/COBERTURA ENTRE PAVILHÕES  
CENTRO DE RECICLAGEM  
CITEGEM (BOM PROGRESSO - RS)**



31 de março de 2026